

# impression<sup>®</sup>

## X4 ATOM



Head

РУКОВОДСТВО ПО ЭКСПЛУАТАЦИИ

от версии программного обеспечения: 8



— since 1994 —

с 1994 г.

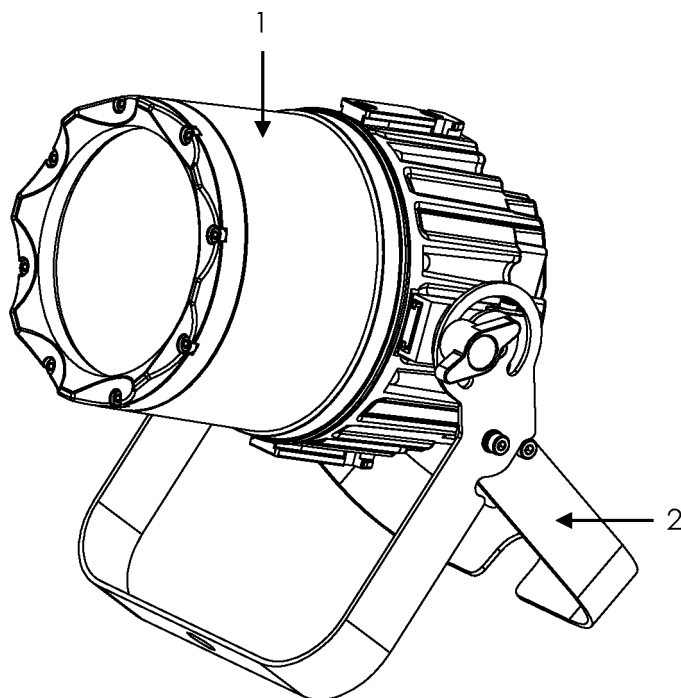
[info@glp-rus.com](mailto:info@glp-rus.com)

[www.glp-rus.com](http://www.glp-rus.com)

## Содержание

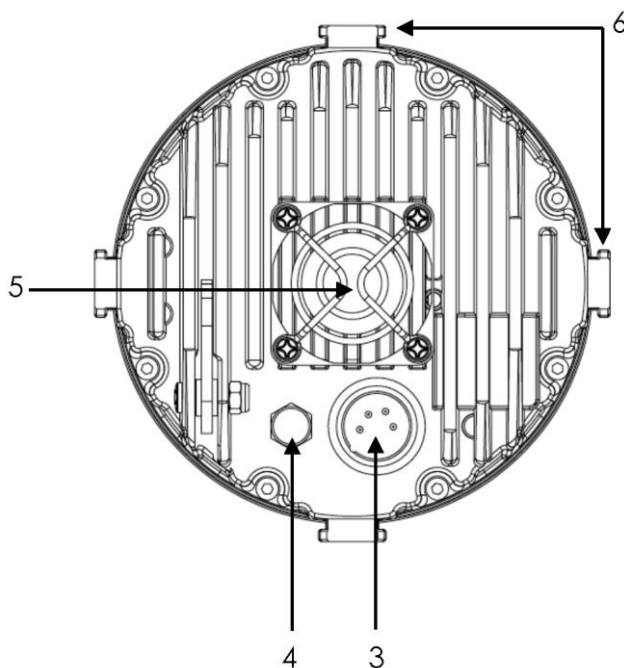
1	Описание устройства .....	3
2	Правила техники безопасности.....	4
3	Монтаж .....	6
3.1	Напольный монтаж (вертикальный) .....	7
3.2	Монтаж в подвесном или горизонтальном положении.....	7
3.3	Монтаж в составе блоков или матриц .....	8
3.4	Монтаж прибора .....	9
4	Соединения.....	10
4.1	Подключение к impression X4 ATOM PSU .....	10
5	Принадлежности.....	11
5.1	Ферменный стержень Atom .....	11
6	Техническое обслуживание и очистка .....	12
6.1	Нормы техники безопасности.....	12
6.2	Периодичность технического обслуживания (ориентировочная) ...	12
7	Технические характеристики.....	13
8	Размеры .....	14

## 1 Описание устройства




1. Голова impression X4 Atom (с активным и пассивным охлаждением)
2. съемная и регулируемая лира/напольная стойка

### Вид сзади:



3. Силовой и сигнальный вход (4-контактный разъем XLR только для Atom PSU!)
4. Вентиляционная пробка
5. Вентилятор
6. 4 разъема для АТОМ и/или лиры

## 2 Правила техники безопасности

	<p><b>IMPRESSION X4 ATOM</b> – это высокотехнологичное изделие. Для обеспечения бесперебойной работы необходимо соблюдать следующие правила. Производитель данного устройства не несет ответственности за ущерб, причиненный в связи с несоблюдением любых указаний, приведенных в данном руководстве. Вскрытие корпуса прибора влечет за собой аннулирование условий гарантии.</p>
	<p><b>Никогда не смотрите прямо в луч света или в светодиод.</b>  <b>Внимание:</b> Светодиоды класса 2M могут привести к травмам глаз даже при отсутствии оптических приборов перед ними или на расстоянии меньше 0,5 м и при кратковременном воздействии.      В связи с этим: Избегайте прямого воздействия излучения на глаза!</p>
	<p><b>ПРЕДУПРЕЖДЕНИЕ!</b>  <b>Не допускайте контакта оптических частей со спиртом, растворителями или аналогичными чистящими средствами.</b></p>

1. Перед включением питания прибора убедитесь, что вентиляторы и воздухозаборники являются чистыми и ничем не перекрыты.
2. Необходимо обеспечить безопасное расстояние не менее 0,5 м от любого легковоспламеняющегося материала (напр., декораций) до прибора.
3. **Внимание!** Не прикасайтесь к прибору во время работы. Это может привести к травме и/или ущербу.
4. **Внутри прибора нет обслуживаемых частей. Вскрытие прибора аннулирует все гарантии.**
5. После отключения питания необходимо подождать не менее 15 минут перед выполнением любых операций с прибором. Соблюдайте осторожность при обращении с потенциально нагретыми частями прибора.
6. Для обеспечения безопасной работы также соблюдайте руководство по монтажу, изложенное в разделе ниже. Эксплуатация **IMPRESSION X4 ATOM** без подходящих защитных средств, таких как страховочные тросы или зажимы/крюки, сопряжена с повышенным риском происшествий, и ее следует избегать.
7. К выполнению ремонта, технического обслуживания и монтажа допускается только квалифицированный или сертифицированный компанией GLP персонал. Необходимо соблюдать общие технологические нормы, не указанные отдельно в настоящем руководстве.
8. Используйте только оригинальные запасные части производства GLP. Внешение любых изменений в конструкцию системы аннулирует действие гарантии.

9. Сохраните данное руководство по эксплуатации для обращения в будущем.



## Важная информация по безопасности

Прибор **IMPRESSION X4 ATOM** производства компании GLP оборудован плоско-выпуклой линзой. Этот тип линзы может вести себя как сильное увеличительное стекло.

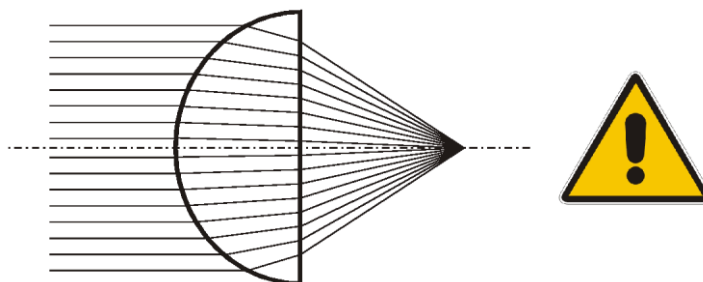
При направлении на переднюю часть любого из таких устройств лучей от сильного источника света (такого как солнце или другой осветительный прибор) возможно внутреннее повреждение. В сценарии наихудшего случая с мощным источником света это может произойти очень быстро с повреждением внутренней части прибора, потенциальным расплавлением компонентов или внутренним возгоранием в течение нескольких секунд.

Во избежание этих возможных проблем необходимо соблюдать следующие требования:

- **Не подвергайте переднюю часть прибора воздействию прямых солнечных лучей или любых других сильных источников света.**
- **Для наружного применения при естественном освещении убедитесь в том, что передняя панель любого прибора экранирована или направлена в сторону от солнца, даже если прибор не используется.**
- **Запрещается вносить изменения в конструкцию переднего стекла или линзы любого прибора.**

Эти требования необходимо соблюдать вне зависимости от того, включен ли прибор, поскольку увеличительный эффект является оптическим эффектом и соответственно не зависит от состояния (электрического) прибора.

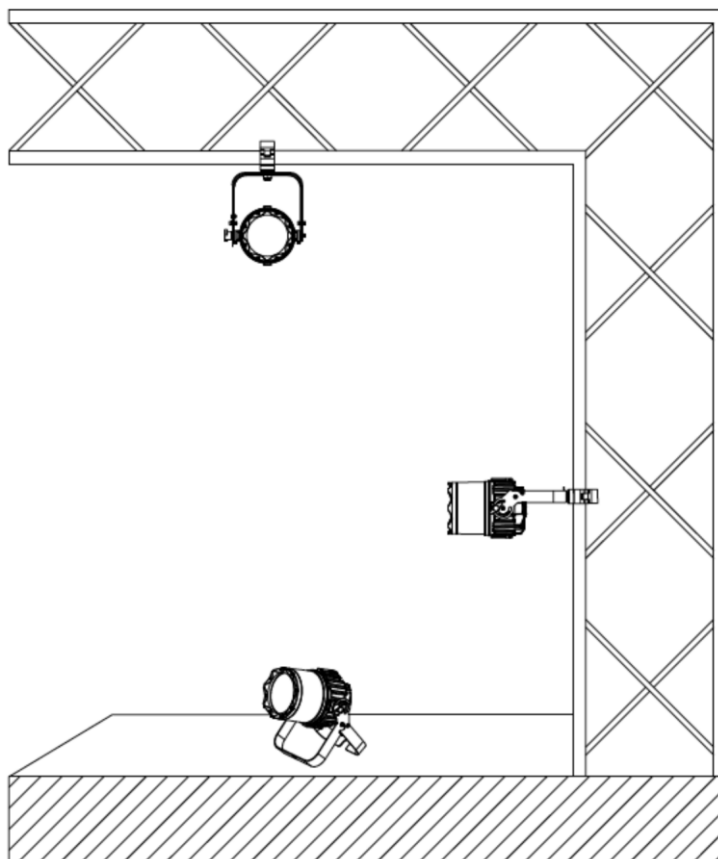
В частности, при работе с мощными **световыми лучами** необходимо соблюдать крайнюю осторожность и эти правила техники безопасности.



При наличии любых вопросов по эксплуатации прибора обратитесь в местное представительство GLP или к уполномоченному дистрибьютору, перечень которых доступен на сайте [www.glp.de](http://www.glp.de).

### 3 Монтаж

**IMPRESSION X4 ATOM** полноценно функционирует как на подвесе, так и при настенном креплении. Устройство также допускает возможность напольного монтажа. Обеспечьте безопасное расстояние мин. 0,5 м от любых легковоспламеняющихся материалов (декораций и т.д.).



Соблюдайте следующие нормы: BGV C1 (бывший VBG 70) и DIN VDE0711–217.

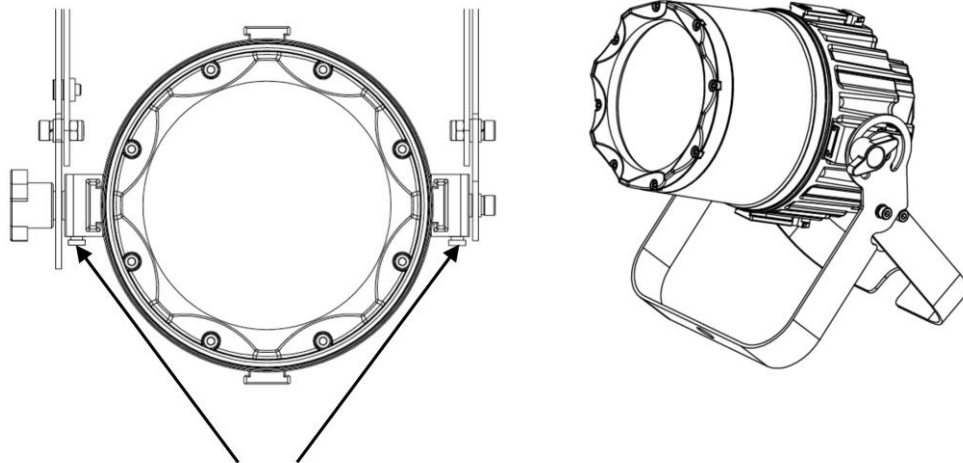
**К выполнению монтажа допускается только квалифицированный персонал.**

Для различных положений монтажа **IMPRESSION X4 ATOM** (напольного, горизонтального или подвесного) доступны различные наборы принадлежностей. Благодаря этому обеспечивается безопасный и надежный монтаж. С каждой стороны прибора расположены специальные разъемы.

### 3.7 Напольный монтаж (вертикальный)

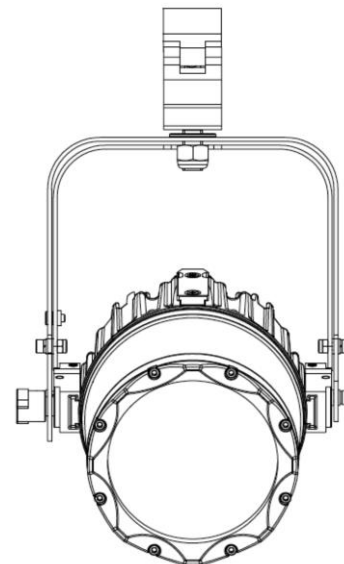
**IMPRESSION X4 ATOM** можно легко установить на включенную в комплект напольную стойку, которая обеспечивает устойчивую установку прибора. Для ее крепления к голове Atom нужно просто вставить ее в два гнезда, расположенных с обеих сторон прибора. Закрепите их с помощью защелок. Чтобы снять ее, нажмите на кнопки для разблокирования защелки и извлеките соединители из гнезд.

Дополнительное крепление, как правило, не требуется. Устанавливайте прибор на ровной поверхности с хорошим сцеплением.



Кнопки для разблокирова-

### 3.2 Монтаж в подвесном или горизонтальном положении



Для эксплуатации **IMPRESSION X4 ATOM** в подвесном положении используйте специальную лиру, включенную в комплект поставки прибора. Затем закрепите ее к прибору, как описано выше. Используйте полумуфту (зажим или крюк) для подвешивания прибора на специальной ферме



### 3.3 Монтаж в составе блоков или матриц

Несколько **IMPRESSION X4 ATOM** можно соединить вместе с использованием включенного в комплект соединителя АТОМ.

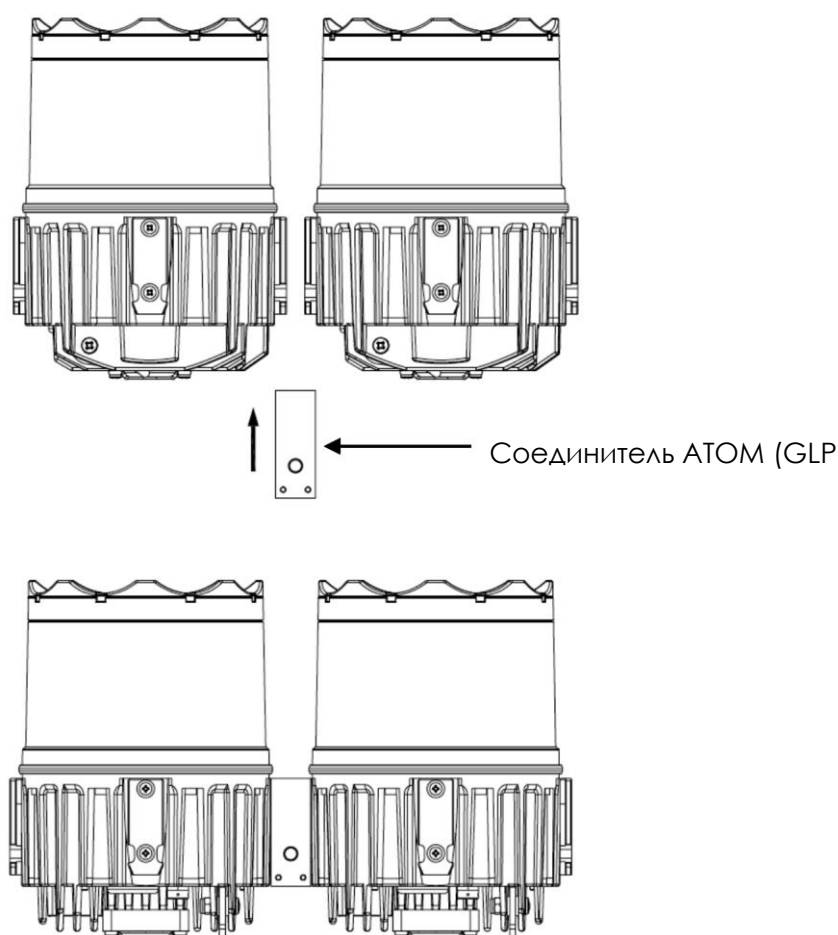
Для крепления соединителя АТОМ к голове Атом нужно просто вставить его в одно из четырех гнезд, расположенных с каждой стороны прибора.

Обязательно зафиксируйте его защелкой.

Подключая другие **IMPRESSION X4 ATOM** с другой стороны соединителя АТОМ, вы можете создавать пары/четверки/ряды/матрицы и т.д.

Чтобы отключить его, нажмите на кнопку для разблокирования защелки и извлеките соединитель из гнезда.

Различные монтажные принадлежности приведены в разделе 5 («Принадлежности») ниже.

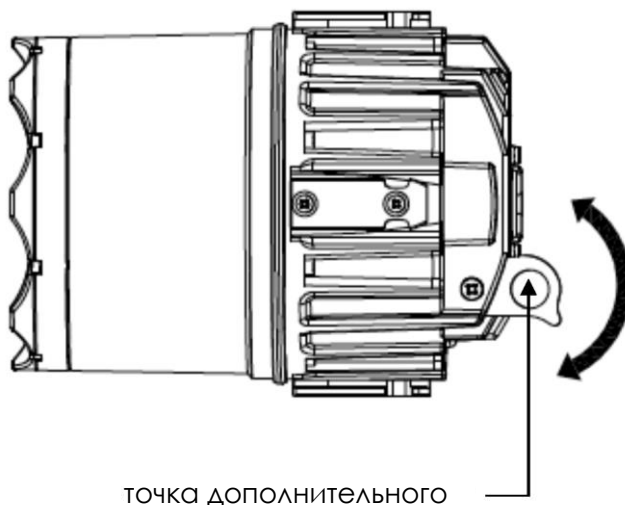


### 3.4 Монтаж прибора

Вне зависимости от метода монтажа **IMPRESSION X4 ATOM** необходимо использовать предусмотренный страховочный трос. Проденьте страховочный трос через точку крепления в задней части каждого прибора.

Точку страховочного крепления можно зафиксировать, просто повернув ее от задней части, как показано ниже.

Обеспечьте безопасное и надлежащее закрепление. Страховочный трос должен соответствовать BGI 810-3 (EN 60598-2-17, раздел 17.6.6) и должен быть рассчитан на статическую нагрузку подвешенного груза, в десять раз превышающую вес прибора и всех установленных принадлежностей.



точка дополнительного

## 4 Соединения

### 4.1 Подключение к *impression X4 ATOM PSU*

4-контактный разъем XLR / подключенная нагрузка 20 ВА (Вт) на голову.

Контакт 1 = [Заземление] / контакт 2 = [Данные +] / контакт 3 = [Данные -] / контакт 4 = [V+ 24 В]

**Не превышайте длину кабеля 60 м / 200 футов для входа.**

Подключайте **IMPRESSION X4 ATOM** только к **IMPRESSION X4 ATOM PSU**. Следующие модели совместимы с **IMPRESSION X4 ATOM**:

- GLP № 767001 *impression X4 ATOM PSU 12*
- GLP № 767002 *impression X4 ATOM PSU 6*

#### Примечание.

Подробные сведения и инструкции по подключению и использованию **IMPRESSION X4 ATOM PSU** приведены в руководстве соответствующего прибора.

#### Внимание:

Подключайте **IMPRESSION X4 ATOM** только к **IMPRESSION X4 ATOM PSU**. Не подключайте прибор к любому другому устройству, поскольку это может привести к повреждению прибора.



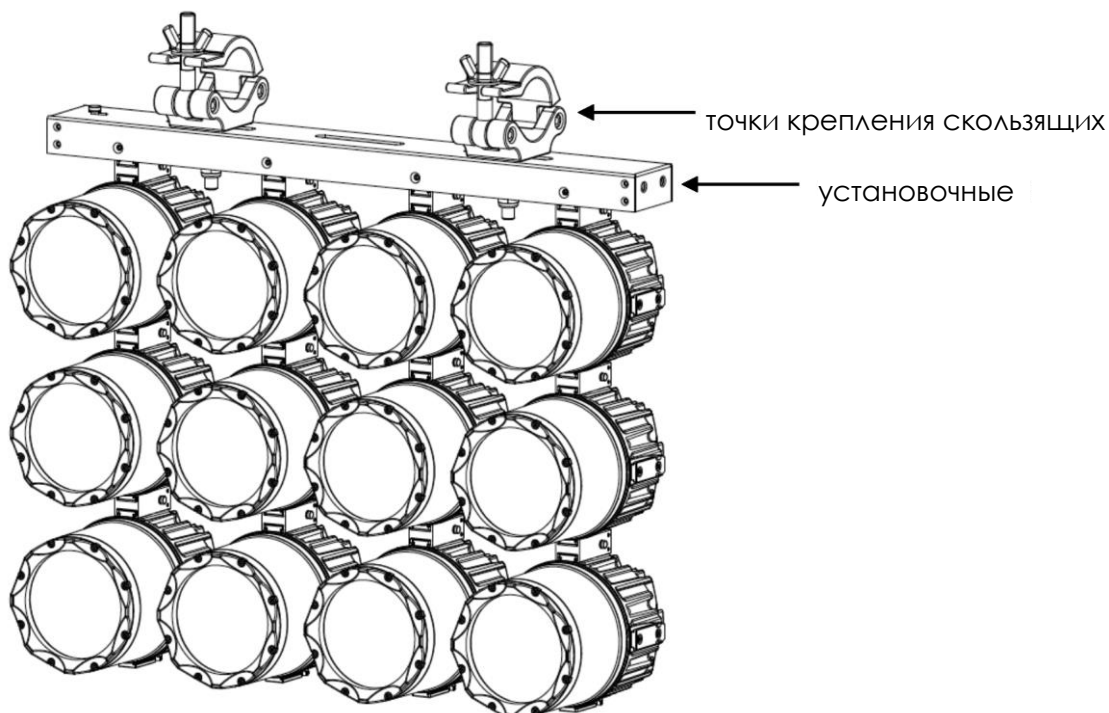
Для обеспечения степени защиты IP65 для головы Atom необходимо использовать гнездовой разъем XLR со степенью защиты IP65, напр., серии NEUTRIK® X-HD

## 5 Принадлежности

### 5.1 Ферменный стержень Atom

Ферменный стержень X4 ATOM (GLP №767005) можно использовать для крепления 4 колонн **IMPRESSION X4 ATOM**, которые можно просто соединить с использованием соединителя ATOM. После этого можно легко объединить несколько приборов в матрицу или другую конфигурацию.

Ферменный стержень X4 ATOM выполнен с точками крепления скользящих муфт для крепления между раскосами любой фермы и установочными штифтами по бокам для идеального сочетания нескольких ферменных стержней X4 ATOM.



## 6 Техническое обслуживание и очистка

**IMPRESSION X4 АТОМ** – это прибор, не требующий технического обслуживания в большом объеме. Необходимо только иногда выполнять очистку воздухозаборников и выходов, а также оптической светодиодной линзы. Для безопасной эксплуатации важно постоянно содержать прибор в чистоте и исключить возможность накопления пыли, грязи и остатков дымовой жидкости на приборе или внутри него. В противном случае возможно существенное снижение интенсивности светового излучения или повреждение прибора. Регулярная очистка не только обеспечивает максимальную интенсивность светового излучения, но и обеспечивает надежную работу прибора на протяжении всего срока службы.

**Для очистки линзы рекомендуется использовать мягкую безворсовую ткань, смоченную любой качественной моющей жидкостью для стекла.**



**Внимание:**

**Ни при каких обстоятельствах не допускается использование спирта или растворителей для очистки линзы!**

### 6.1 Нормы техники безопасности

- Отключите прибор от БП!
- После отключения питания подождите не меньше 15 минут, чтобы дать прибору остыть.

### 6.2 Периодичность технического обслуживания (ориентировочная)

Загрязнение прибора зависит от внешних условий. В связи с этим общие рекомендации не приведены. Приведенные ниже интервалы являются ориентировочными и основаны на нашем опыте.

Положение	Периодичность	Способ выполнения
Апертура линзы	еженедельно	мягкая щетка / безворсовая ткань
Вентилятор и воздуховод	ежемесячно	пылесос, пульверизатор и т.д.

**Внимание:**

- Не допускайте попадания на оптические части масла, консистентной смазки, спирта или аналогичных растворителей.
- Перед запуском прибора необходимо дождаться высыхания всех его частей.
- Запрещается касаться линзы голыми руками.

## 7 Технические характеристики:

<b>Электропитание</b>	
<b>Энергопотребление</b>	20 ВА (Вт)
<b>Силовой и сигнальный вход</b>	1 4-контактный XLR:
	Питание (24 В) и сигнал (RS-485) к блоку питания X4 Atom PSU:
	Контакт 1 = [Заземление]
	Контакт 2 = [Данные +]
	Контакт 3 = [Данные -]
Контакт 4 = [V+ 24 В]	
<b>Макс. длина кабеля до БП</b>	60 м
	200 футов
<b>Рабочие параметры</b>	
<b>Макс. температура окружающей среды</b>	5–45°C (встроенный термовыключатель)
<b>среды</b>	40–113°F
<b>Степень защиты</b>	Степень защиты IP65 (только при подключении с использованием разъема XLR со степенью защиты IP65)
<b>Монтажное положение</b>	Любое (см. соответствующий раздел руководства)
<b>Система освещения – аддитивное смешение цветов</b>	
<b>Тип светодиода</b>	1 микросхема Osram Ostar RGBW
<b>Срок службы</b>	50000 ч
Длина волны оптимизирована для максимального пространства цветов	
<b>Оптическая система</b>	
Полный RGBW/высокоэффективная система линз для максимальной мощности	
<b>Шатер/диммер</b>	
Эффект стробирования с переменной скоростью 1–10 вспышек в секунду	
Случайные эффекты и эффекты пульсации	
Непрерывный диммер 0–100%	
<b>Зум</b>	
3,5–34 градуса, непрерывный высокоскоростной зум	
<b>Масса и размеры</b>	
<b>Длина</b>	127 мм / 5"
<b>Ширина</b>	127 мм / 5"
<b>Высота</b>	169 мм / 6,63"
<b>Масса (нетто)</b>	1,4 кг / 3 фунта
<b>Длина (с лирой)</b>	127 мм / 5"
<b>Ширина (с лирой)</b>	178 мм / 7"
<b>Высота (с лирой)</b>	248 мм / 9,75"
<b>Масса (с лирой)</b>	1,8 кг / 4 фунта

## 8 Размеры

